

Муфта соединительная фиксирующая

тип RC-R13 DN 50-600; PN16



Наведите камеру телефона и узнайте
подробнее о данном оборудовании

Страница сайта dendor.ru

10.5



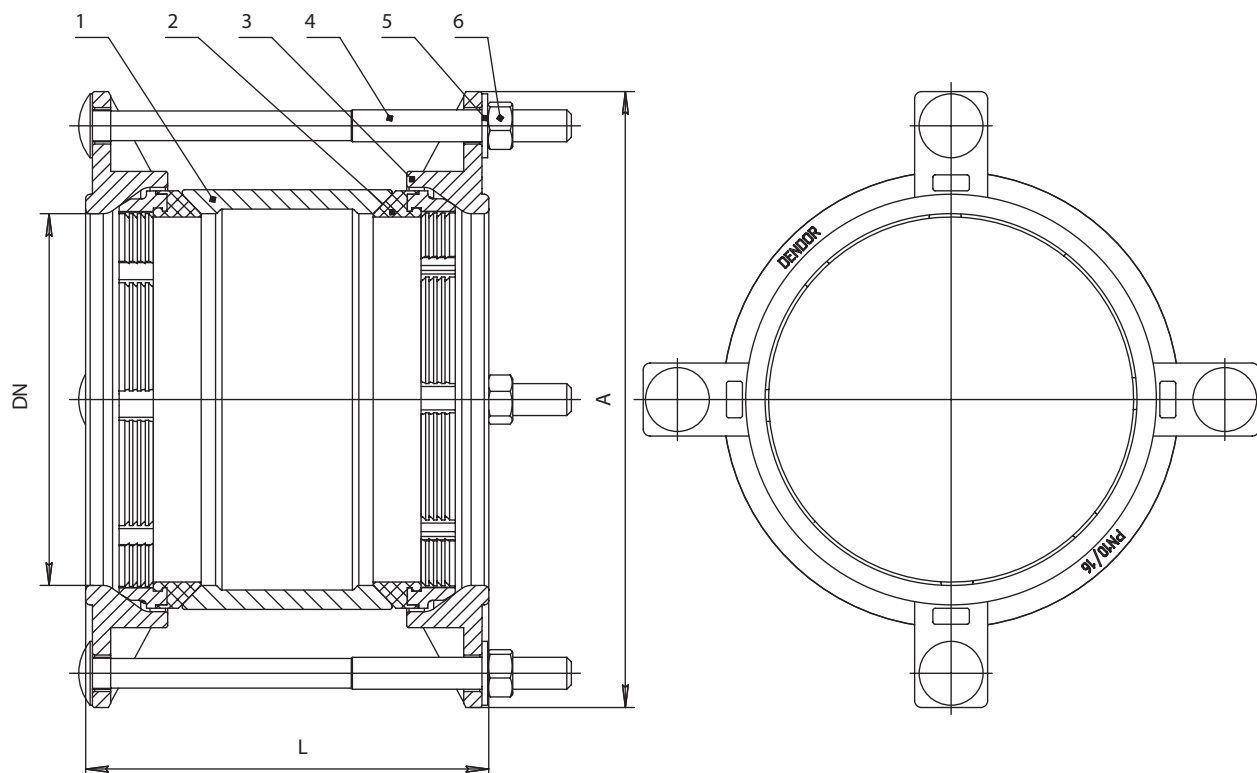
Назначение:
соединение пластиковых
(ПЭ, ПНД, ПВХ) труб



**Тип присоединения
к трубопроводу:**
муфтовый

Основные используемые материалы

| № | Элемент конструкции | Материал | Маркировка |
|---|---------------------|----------------------------|-----------------|
| 1 | Корпус | Чугун | ВЧ50 (GGG50) |
| 2 | Уплотнение | EPDM с латунным фиксатором | EPDM+Лс (Brass) |
| 3 | Кольцо | Чугун | ВЧ50 (GGG50) |
| 4 | Болт | Оцинкованная сталь | Ст35+Zn |
| 5 | Шайба | Оцинкованная сталь | Ст20+Zn |
| 6 | Гайка | Оцинкованная сталь | Ст20+Zn |

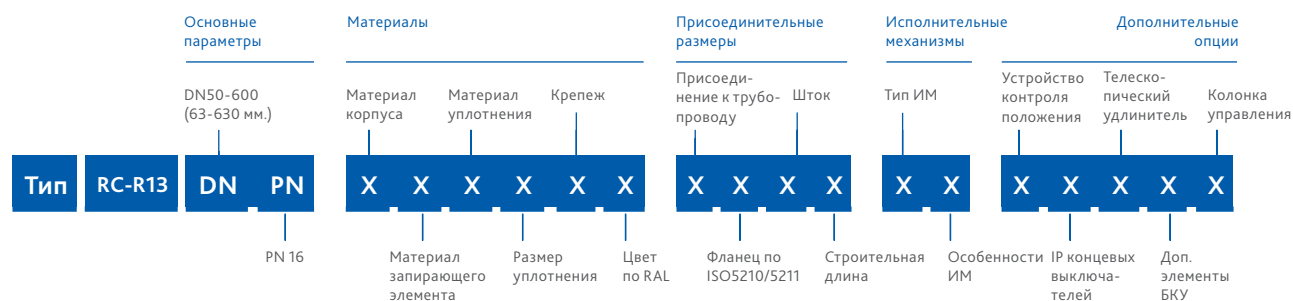


Основные массогабаритные характеристики

| | DN | Наружный диаметр трубы, мм | L max | A | Болт | Количество болтов | Масса, кг |
|---|-----|----------------------------|------------|-----|---------|-------------------|-----------|
| ○ | 50 | 63 | 185 | 160 | M12-190 | 4 | 3,0 |
| ○ | 65 | 75 | 180 | 165 | M12-190 | 2 | 4,0 |
| ○ | 80 | 90 | 180 | 180 | M12-190 | 4 | 4,5 |
| ● | 100 | 110 | 180 | 200 | M14-190 | 4 | 5,0 |
| ○ | 125 | 125 | 180 | 240 | M14-190 | 4 | 6,6 |
| ● | 150 | 160 | 185 | 270 | M14-190 | 4 | 9,0 |
| ○ | 200 | 200 | 200 | 325 | M14-210 | 4 | 10,0 |
| ○ | 200 | 225 | 235 | 325 | M16-285 | 4 | 19,0 |
| ○ | 250 | 250 | 235 | 380 | M16-310 | 6 | 25,0 |
| ○ | 250 | 280 | 260 | 380 | M16-310 | 6 | 26,5 |
| ○ | 300 | 315 | 330 | 420 | M16-330 | 6 | 44,0 |
| ○ | 400 | 400 | 270 | 550 | M16 | 8 | 58,0 |
| ○ | 500 | 500 | 285 | 715 | M16 | 10 | 61,0 |
| ○ | 500 | 560 | по запросу | 715 | M16 | 10 | 68,0 |
| ○ | 600 | 630 | по запросу | 840 | M16 | 10 | 79,0 |

Варианты исполнения муфты тип RC-R13

Расшифровка артикулярного номера



| Группа | Параметр | Варианты исполнения | DN | Характеристика |
|---------------------------|---|------------------------------|--------|--|
| Материалы | Материал корпуса | 1-чугун | 50-600 | Т окр. среды -25...+70°C |
| | Материал запирающего элемента | 0-нет | 50-600 | – |
| | Материал уплотнения | 5-EPDM с латунным фиксатором | 50-600 | Раб. среды: вода, воздух, гликолевые растворы. Т раб. среды -25...+90°C (кратковременно до +110°C) |
| | Размер уплотнения | 1-стандартное | 50-600 | – |
| | Крепеж | 1-сталь+Zn | 50-600 | – |
| | Цвет по RAL | 1-RAL 5002 | 50-600 | Муфта окрашена в синий цвет |
| Присоединительные размеры | Присоединение к трубопроводу | 7-муфтовое | 50-600 | – |
| | Фланец по ISO5210/5211 | 0-нет | 50-600 | – |
| | Шток | 0-нет | 50-600 | – |
| | Строительная длина | 1-стандартная | 50-600 | – |
| Исполнительные механизмы | Тип ИМ, его особенности | 00-нет | 50-600 | – |
| Дополнительные опции | Устройство контроля положения | 0-нет | 50-600 | – |
| | IP концевых выключателей | 0-нет | 50-600 | – |
| | Телескопический удлинитель | 0-нет | 50-600 | – |
| | Дополнительные элементы бесколодезной установки | 0-нет | 50-600 | – |
| | Колонка управления | 0-нет | 50-600 | – |

ЗАТВОРЫ
 ЗАДВИЖКИ
 ЭЛЕКТРОПРИВОДЫ
 ЭЛЕКТРОМАГНИТНЫЕ КЛАПАНЫ
 КЛАПАНЫ ОБРАТНЫЕ
 ВОЗДУХОСТВОЙНИКИ
 КОМПЕНСАТОРЫ
 КРАНЫ ШАРОВЫЕ
 ФИЛЬТРЫ
ФЛАНЦЫ И ФИТИНГИ
 ФЛАНЦЫ И ФИТИНГИ
 АРМАТУРА ДЛЯ СИСТЕМ ПОЖАРОТУШЕНИЯ
 ИДЕНТИФИКАЦИЯ ПРОДУКЦИИ DENOR